

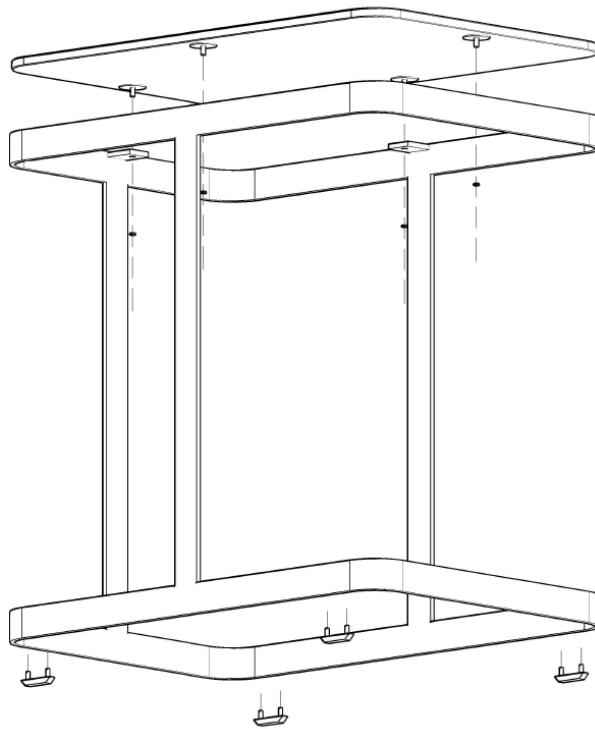


Svedholm

APERTO

**MONTAGEANVISNING &
SKÖTSELINSTRUKTION**

MONTAGEANVISNING



SKÖTSELINSTRUKTION

Tillverkare

Svedholm Design AB
TEL +46(0) 10 190 20 80

INFO@SVEDHOLM.SE

WWW.SVEDHOLM.SE

Material

Ett sidobord med skiva i härdat glas med keramisk färg. Stommen i pulverlackat stål.

Skötsel

Pulverlackat stål: rengörs med en trasa fuktad med vatten eller mildt rengöringsmedel. Frätande rengöringsmedel får ej användas.

Glas: rengörs med en trasa fuktad eller alkohol. Frätande rengöringsmedel får ej användas.

Ansvar

Svedholm Design AB ansvarar inte för skador som beror på felaktig montering eller installation, bristande underhåll, felaktig skötsel, vanvård, onormalt brukande eller annat som kan hänföras till brukaren.

Svedholm Design AB, Uppsala