



Svedholm

SLITS SANITETSPÅSKORG

Art nr. 410.600.041

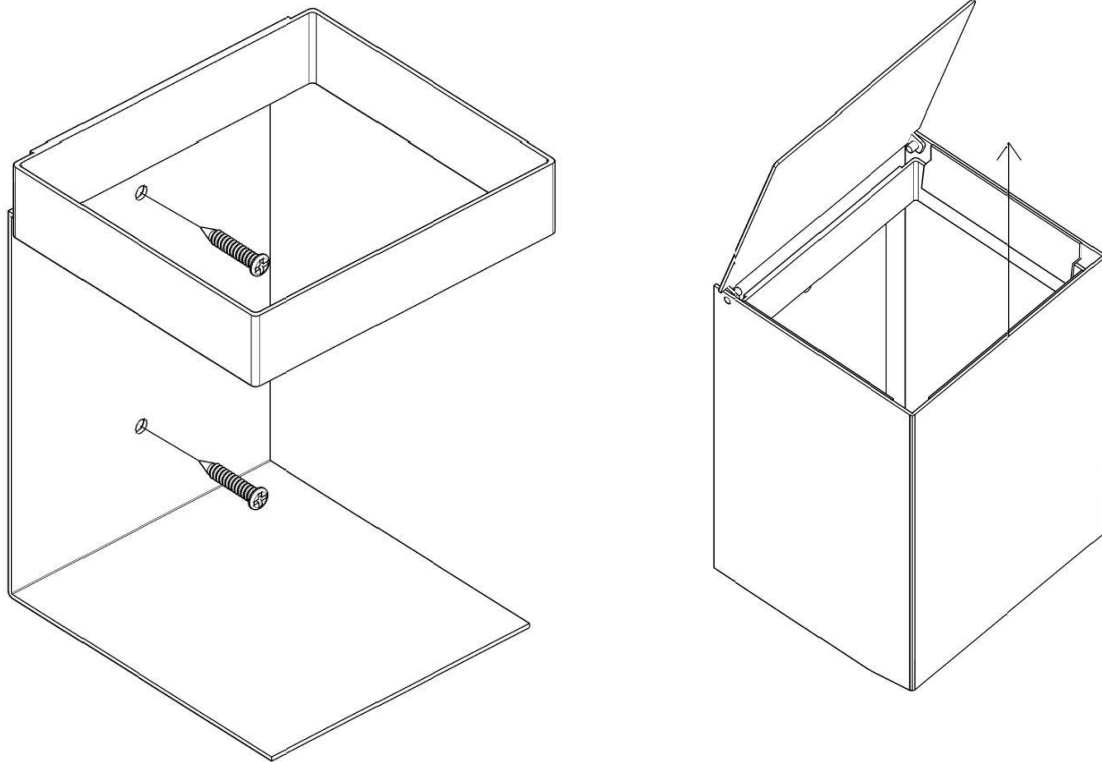
MONTAGEANVISNING & SKÖTSELINSTRUKTION

OMFATTAS AV VÅRT PANTSYSTEM



Produkten bedömd i
SundaHus Miljödata

MONTAGEANVISNING



Välj skruv som passar din typ av vägg

ALLMÄN SKÖTSELINSTRUKTION

Tillverkare

Svedholm Design AB
TEL +46(0) 10 190 20 80

INFO@SVEDHOLM.SE

WWW.SVEDHOLM.SE

Material

Sanitetspåskorg i pulverlackat stål.

Skötsel

Pulverlackat stål: rengörs med en trasa fuktad med vatten eller mildt rengöringsmedel. Frätande rengöringsmedel får ej användas. Rengöringsmedel och kvarstående fukt skall avlägsnas.

Tillbehör

Anpassad för sanitetssoppåsar 370x380 mm 10L.

Ansvar

Svedholm Design AB ansvarar inte för skador som beror på felaktig montering eller installation, bristande underhåll, felaktig skötsel, vanvård, onormalt brukande eller annat som kan hänföras till brukaren.

Svedholm Design AB, Uppsala